



Инверсионный стол VictoryFit VF-MC0886



Руководство по эксплуатации

ИМПОРТЕР:

ООО «Сан Планет СПб»
Телефон: +7 (812) 429-70-89
E-mail: info@victoryfit.ru
Веб-сайт: victoryfit.ru

ПРОИЗВОДИТЕЛЬ:

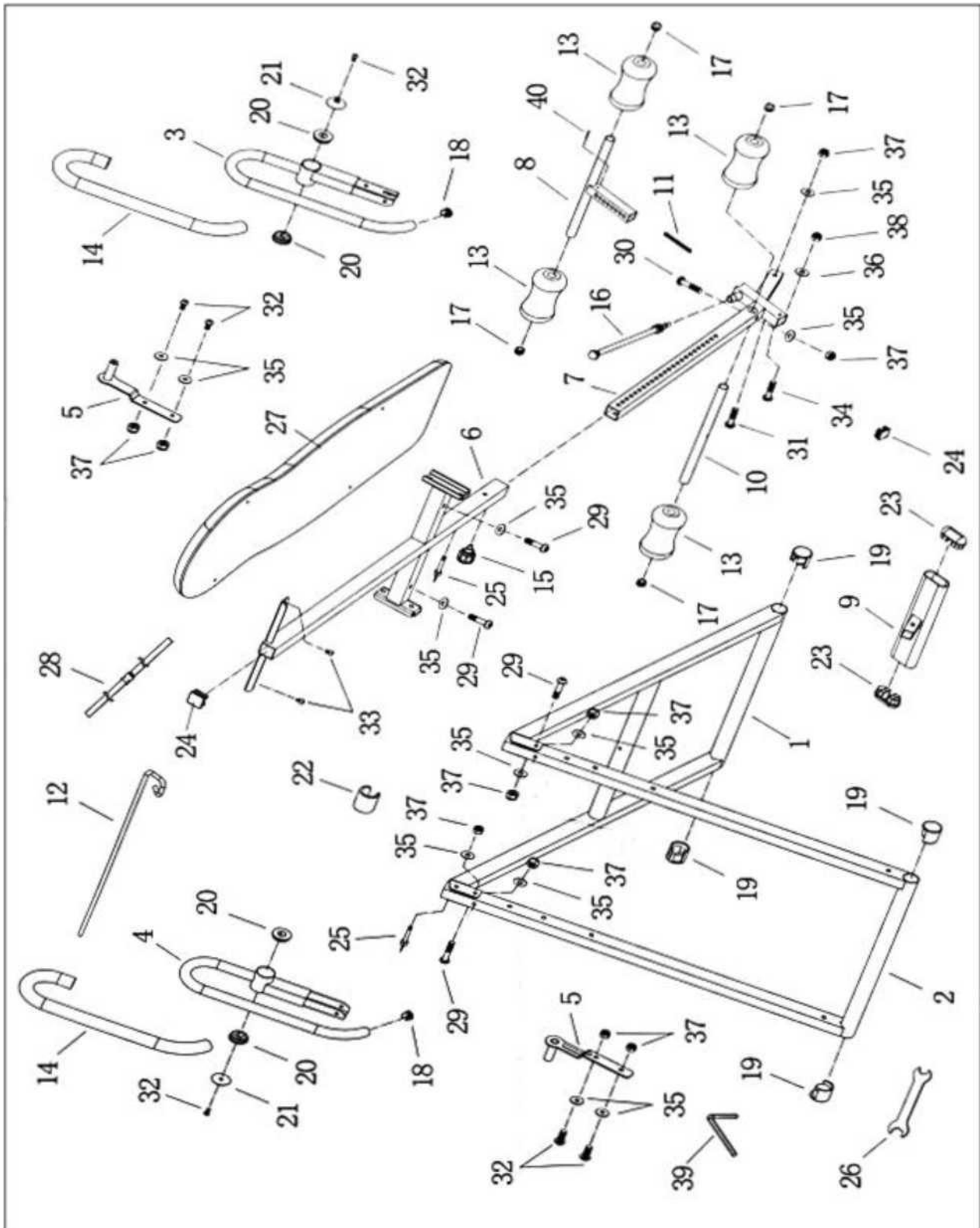
СЯМЫНЬ ОУЛЭЦЗЯ ТЕХНОЛОДЖИ КО., ЛТД
ПОМЕЩЕНИЕ 401, №68-2, ТОНГМИНГ РОУД, ГОРОД СИНЬМИН, ТОНГ' АН,
СЯМЫНЬ,
ФУДЗЯН, КИТАЙ

ИНСТРУКЦИИ ПО ТЕХНИКЕ БЕЗОПАСНОСТИ

Сохраните данное руководство для использования в будущем.

1. **ВАЖНО!** Перед сборкой и использованием полностью прочтите руководство.
2. Перед использованием этого инверсионного стола, проконсультируйтесь со своим лечащим врачом. Если вы принимаете лекарственные средства для поддержания сердечного ритма, кровяного давления или уровня холестерина, следуйте рекомендациям врача.
3. При использовании этого устройства прислушивайтесь к сигналам своего тела. Прекратите занятия спортом при возникновении следующих симптомов: боль, стеснение в груди, нерегулярное сердцебиение, одышка, чувство головокружения, головокружение или тошнота. Приступайте к работе только после разрешения врача.
4. Этот инверсионный стол предназначен только для взрослых. Ограничьте доступ детей и животных к оборудованию.
5. Всегда используйте эту оборудование на твердой, ровной поверхности. Накройте пол или ковер ковриком для упражнений, чтобы защитить его от повреждений. Для обеспечения безопасности обеспечьте, чтобы все посторонние предметы находились на расстоянии не менее 18 дюймов (50 см) от оборудования.
6. Перед использованием убедитесь, что все винты, гайки и болты затянуты.
7. Только регулярный ремонт и обслуживание поврежденных, изношенных и сломанных деталей может обеспечить безопасное использование оборудования
8. Во время использования следуйте инструкции. Если во время сборки или последующего обслуживания вы обнаружите какие-либо проблемы или услышите необычный шум во время использования, немедленно прекратите эксплуатацию.
9. Избегайте свободной одежды, которая может застрять в оборудовании.
10. Во время подъема или перемещения оборудования действуйте безопасно, чтобы не повредить спину. Используйте правильный способ обращения или, при необходимости, прибегайте к помощи других людей.
11. При первом использовании оборудования отрегулируйте угол наклона так, чтобы он не превышал 30°.
12. Выполняйте разминку медленно и, при первом использовании тренажера, ограничьте тренировку 5 минутами.
13. Признаки чрезмерной физической нагрузки: головная боль, головокружение, слезы в глазах, покраснение лица, а также дискомфорт в лодыжках, коленях и бедрах.
14. Если вы чувствуете дискомфорт, уменьшите угол наклона. Если это не помогает, прекратите тренировку.
15. Не используйте инверсионный стол сразу после еды.
16. Инверсионный стол можно использовать в любое время суток, эффект будет одинаковым.
17. Его можно использовать 2-3 раза в день.
18. Максимальный предлагаемый угол наклона - 60°.

СХЕМА ДЕТАЛЕЙ

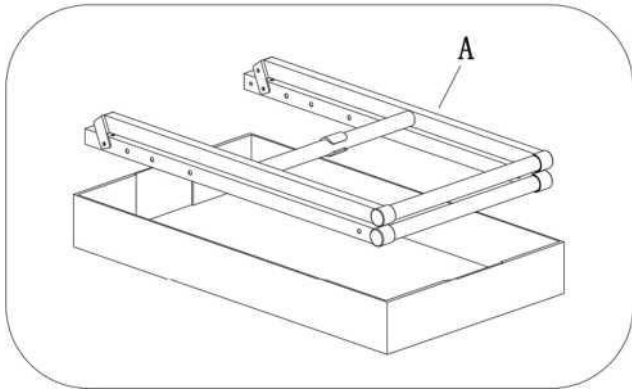


ПЕРЕЧЕНЬ ЗАПАСНЫХ ЧАСТЕЙ

№	Название и характеристики	Кол-во	№	Название и характеристики	Кол-во
1	Передняя U-образная рама	1	21	Крышка	1
2	Задняя U-образная рама	1	22	Резиновая дуговая панель	1
3	Правая рукоятка	1	23	Овальная торцевая заглушка	2
4	Левая рукоятка	1	24	Квадратная торцевая заглушка	1
5	Левая соединительная пластина	2	25	Ось кольца: $\varnothing 8 \times 62$ диаметр проволоки 50	2
6	Основная рама	1	26	Многофункциональный гаечный ключ: S13 [^] S17 толщина 12 мм	1
7	Регулируемая штанга	1	27	Скамья	1
8	Передняя регулируемая трубка	1	28	Нейлоновый ремешок	1
9	Ножная трубка	1	29	Шестигранный болт: M8*50 #5	2
10	Пенопластовая трубка	1	30	Шестигранный болт M8*45, #5	1
11	Пружина: $\varnothing > 6 \times 120$ диаметр проволоки	1	31	Шестигранный болт: M8*40, #5	1
12	Ограничительная балка	1	32	Шестигранный болт M8*20, #5	2
13	Пенопластовая вставка	4	33	Шестигранный болт: M8*20, #5	2
14	Пенопластовая рукоятка	2	34	Шестигранный болт: M6*40 Длина: 15 #5	1
15	Пружинный штифт	1	35	Плоская шайба: $ср 8.5 \times \varnothing > 20 \times 1.5$	8
16	Штифт с шаровой головкой	1	36	Плоская шайба: $ср 6.5 \times ср 13 \times 1.5$	1
17	Круговая заглушка для труб	4	37	Стопорная гайка: M8*8H	8
18	Круговая заглушка для труб <math>\varnothing < 25</math>	2	38	Стопорная гайка: M6	1
19	Полукруглый упор для ступней с круглой трубкой 50	4	39	Гаечный ключ L-образной формы: S5	1
20	Втулка	4	40	Разъемный штырь: <math>\varnothing < 4 \times 27</math>	1

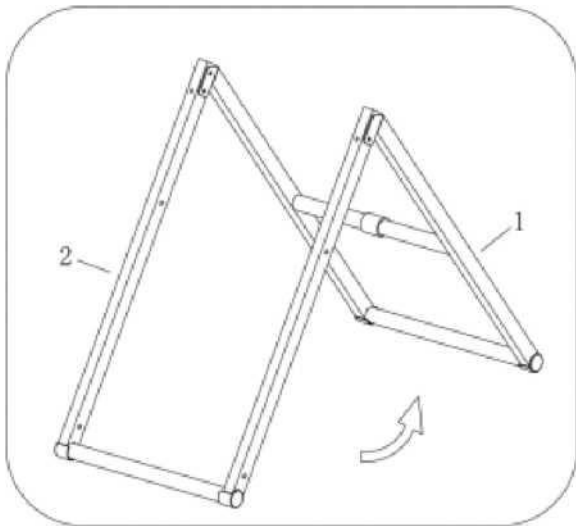
СБОРКА

ШАГ 1

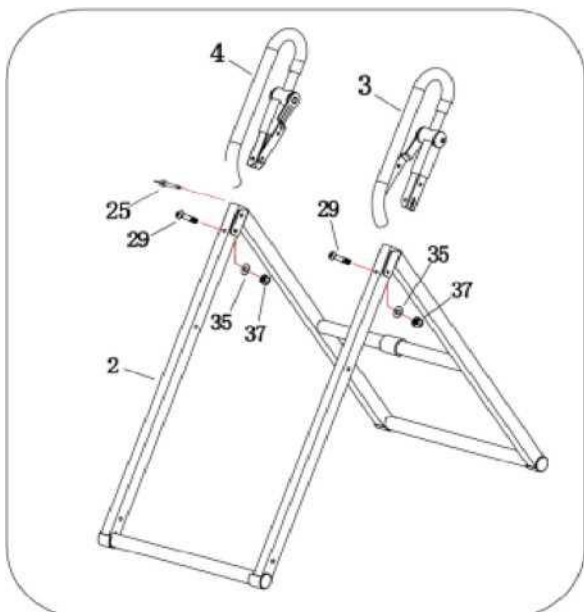


Откройте упаковку, достаньте основную раму (А) и положите (А) на землю, к)

ШАГ 2

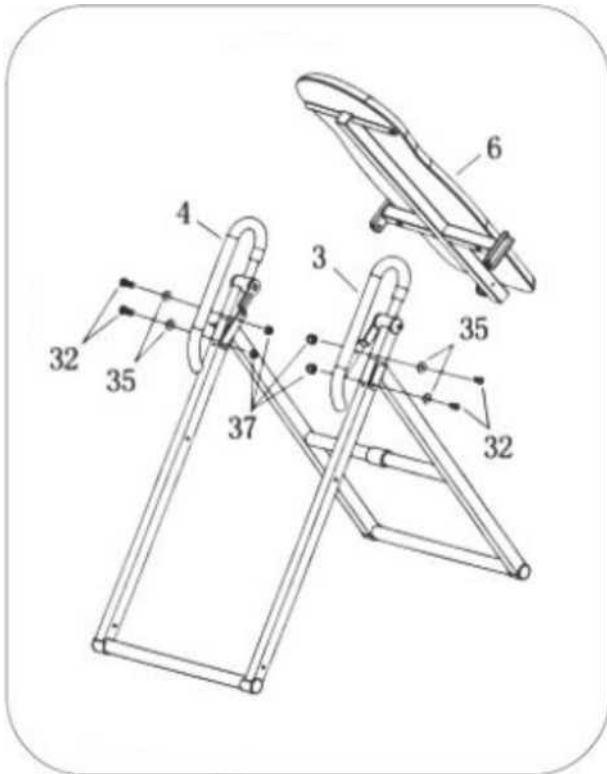


ШАГ 3



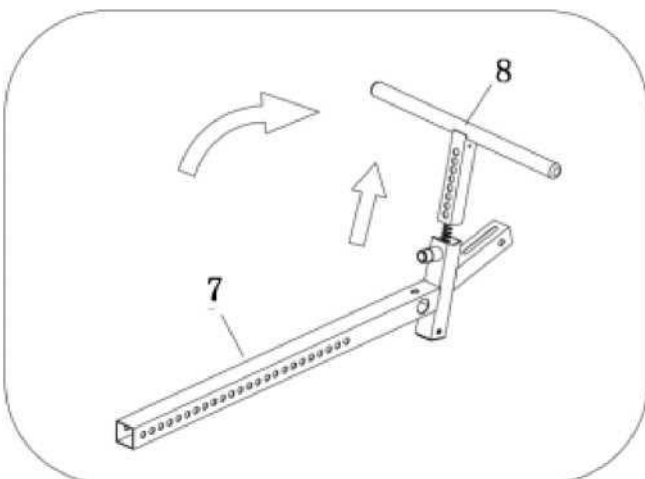
Вставьте правую рукоятку (3) и левую рукоятку (4) в заднюю U-образную раму (2) соответственно; закрепите их шестигранным болтом М8*50 (29) + плоской шайбой (35) + 2 комплектами контргаек М8 (37) с помощью L-образного ключа (39) и многофункционального ключа (26), и вставьте их в натяжной болт (25).

ШАГ 4



Прикрепите основную раму (6) между правой рукояткой (3) и левой рукояткой (4); закрепите ее шестигранным болтом М8*20 (32) + 4 комплекта плоских шайб (35) с помощью L-образного ключа (39).

ШАГ 5



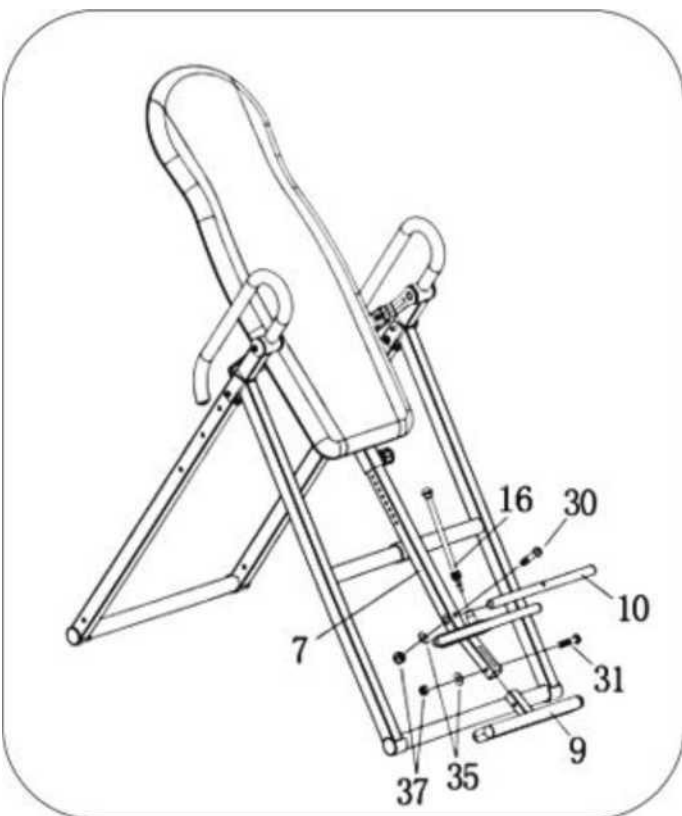
Поднимите и поверните переднюю регулируемую трубку (8), следуя направлению стрелки. Поверните сторону с отверстиями лицевой стороной к регулируемой штанге (7).

ШАГ 6



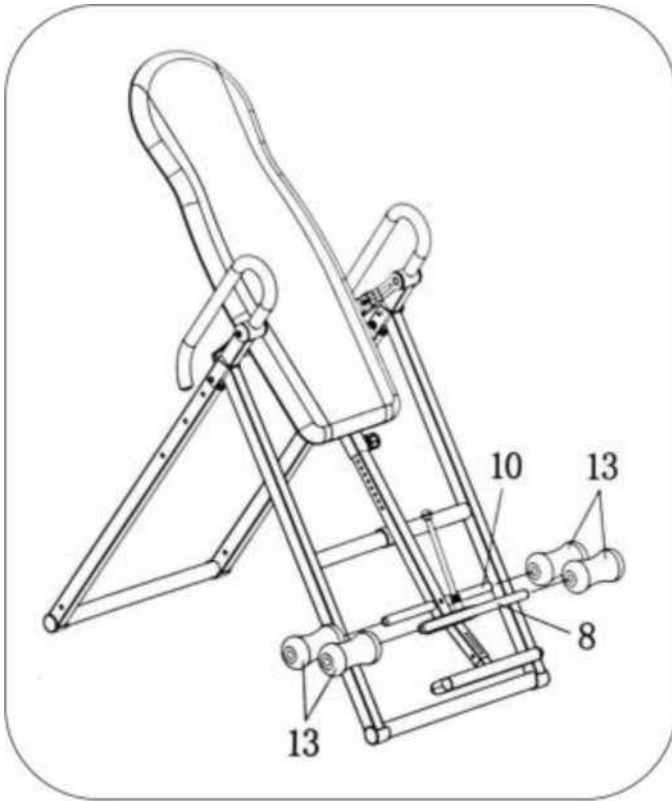
1. Потяните вверх пружинный штифт (15) и вставьте регулируемую штангу (7) в основную раму (6);
2. При установке обращайте внимание на направление, сторона с отметками шкалы должна быть обращена вверх, и вставьте ее в дужку.

ШАГ 7



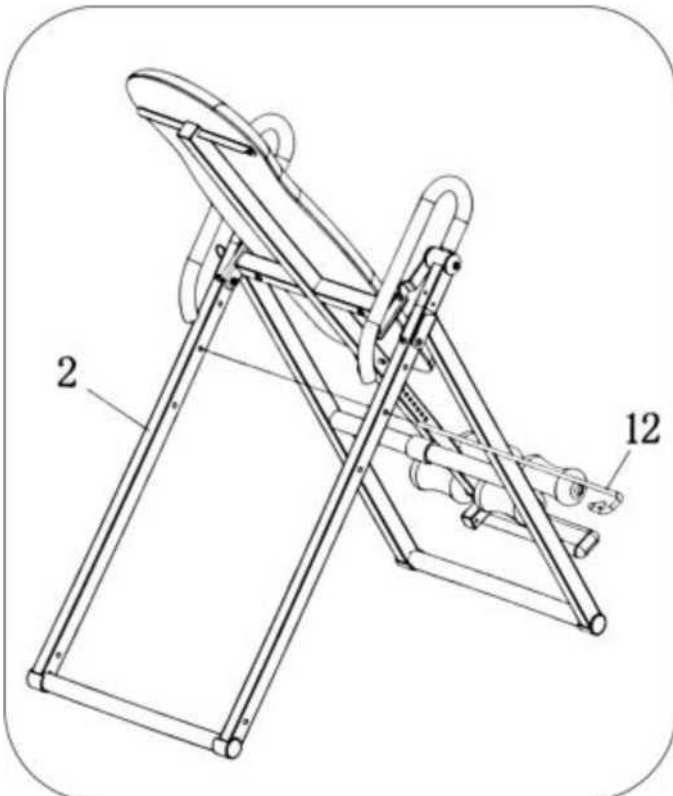
1. Вставьте пенопластовую трубку (10) в переднюю регулируемую трубку (7); закрепите ее шестигранным болтом М8*45 (30) + плоской шайбой (35) + контргайкой М8 (37) с помощью L-образного (39) и многофункционального ключа (26);
2. Вставьте ножную трубку (9) в регулируемую штангу (7); закрепите ее шестигранным болтом М8*40 (31) + плоской шайбой (35) + контргайкой М8 (37) с помощью L-образного (39) и многофункционального ключа (26);
3. Закрепите штифт с шаровой головкой (16) на регулируемой штанге (7).

ШАГ 8



1. Вставьте пенопласт (13) в переднюю регулируемую трубку (8);
2. Вставьте пенопластовую вставку (10) в пенопластовую трубку (10).

ШАГ 9

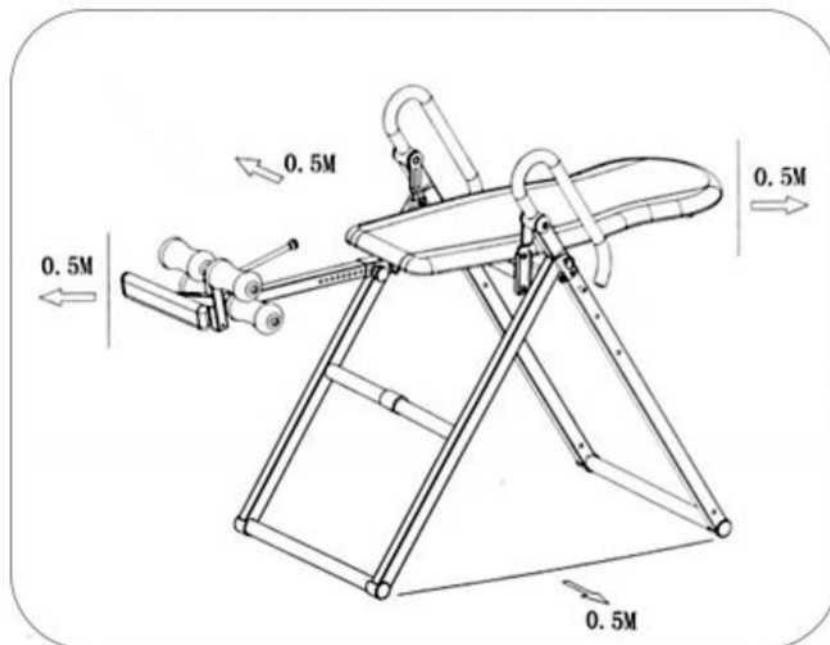


Вставьте ограничительную штангу (12) в заднюю U-образную раму (2).

Уведомление: убедитесь, что все винты затянуты в едином порядке, после того как все они будут установлены в соответствии с вышеуказанными шагами.

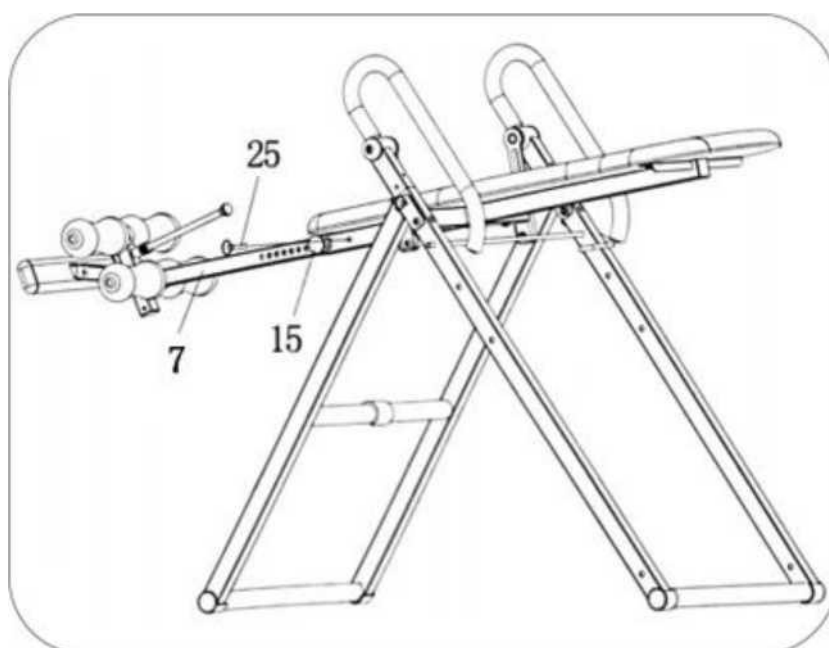
Примечание:

1. Разверните раму, следуя приведенной ниже схеме;
2. Всегда используйте это оборудование на ровной, твердой поверхности. Для защиты напольной поверхности используйте коврик для упражнений. Для обеспечения безопасности убедитесь, что в радиусе не менее 18 дюймов (0,5 м) от оборудования нет никаких препятствий.



Внимание!

Перед использованием этого тренажера необходимо подтянуть пружинный штифт (15), чтобы установить шкалу высоты на заданный градус; затем вставьте натяжной болт (25) в регулируемую штангу (7), чтобы еще лучше закрепить оборудование.



Мы предоставляем гарантию качества продукции на один год. В течение срока гарантии мы осуществляем БЕСПЛАТНУЮ замену вышедших из строя деталей. В случае неправильной сборки, неправильной эксплуатации или самостоятельной замены неисправных деталей наша компания снимает с себя всякую ответственность. Для получения гарантийного обслуживания вы обязаны предоставить серийный номер нашего продукта, фотографии или другую информацию, запрашиваемую компанией. Данная продукция предназначена для домашнего использования, если неисправность возникла в результате коммерческого использования продукта, компания не несет никакой ответственности.

Производитель/Manufactory:

СЯМЫНЬ ОУ ЛЕ ЦЗЯ ТЕХНОЛОДЖИ Ко, Лтд/ XIAMEN OULEJIA TECHNOLOGY CO., LTD

Адрес/Address: КОМНАТА 401, № 68-2, улица ТУНМИН, ГОРОД СИНЬМИНЬ, ТОНГАН, СЯМЫНЬ, ПРОВИНЦИЯ ФУЦЗЯНЬ / ROOM 401, NO.68-2, TONGMING ROAD, XINMIN TOWN, TONG'AN, XIAMEN, FUJIAN

Страна изготовления: Китай/China

Поставщик: ООО «САН ПЛАНЕТ СПБ», 191167, г. Санкт-Петербург, наб. реки Монастырки, дом 5, Литер В, пом/ком 3-Н/4.

Оборудование сертифицировано в соответствии с Техническим Регламентом Таможенного Союза. Все актуальные изменения в конструкции либо технических спецификациях изделия отражены на официальном сайте поставщика оборудования ООО «Сан Планет СПб» www.victoryfit.ru Последнюю версию Руководства пользователя Вы можете найти на сайте поставщика ООО «Сан Планет СПб» www.victoryfit.ru Данное руководство было тщательно отредактировано, если вы обнаружили ошибку, пожалуйста, отнесите с пониманием. Если изображения продукта отличаются от настоящего продукта, то верным является внешний вид продукта. Любое улучшение функционала и технических характеристик продукта производится без дополнительного уведомления пользователя.